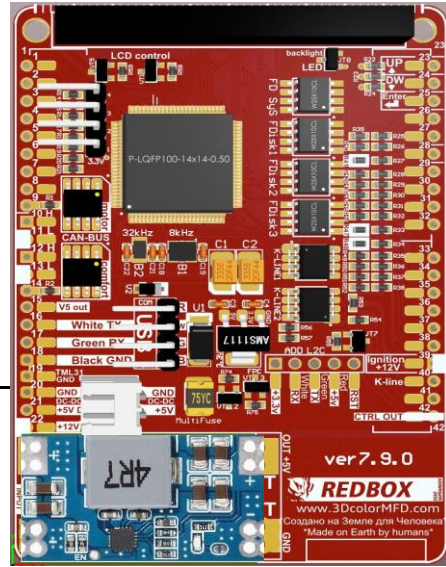


## 7.9.0 IMMO2 Passat B5 / Golf 4

### GENERAL SCHEME

Blue connector					
Terminal 15. Ignition ON	39	1	17	3*	Main beams Дальний свет
Прав.поворот		2	18		Left turn signal Лев.поворот
Speedometer output 1 Выход спидометра 1		3	19	38	ABS
Trailer turn signal Прицеп		4	20		Terminal 58s Освещение приб. (58b)
Fuel gauge sender Датчик уровня топлива		5	21		---
--- / Lamp Fault Контроль перегр. передних ламп.	3*	6	22		Coolant level low Низкий уровень ОЖ
Terminal 31 (sender earth) Клемма 31 (земля выход)		7	23	22	Terminal 30, +12v Battery Терминал 30, +12в постоянно
Coolant temperature Температура ОЖ		8	24	19	Terminal 31 (load GND) Клемма 31 земля GND
Terminal 31 (load GND) Клемма 31 земля GND		9	25	40	K-line Self-diagnosis K-Line Самодиагностика
Oil pressure switch Реле давления масла		10	26		Right parking light Правый стояночный свет
---		11	27		Left parking light Левый стояночный свет
Battery (61) Конт. лампа заряда (61)		37	12	28	Speedometer input Вход спидометра
---		13	29	28	Brakes common Низкий ур. торм. жидкости
Rear fog light Задний ПФ		14	30	32	s86 Terminal s86 контакт
---		15	31	26	Seat belt warning Рремени безопасности
A4 >01' - Brake lamp warn A4 >01' - Контроль торм. ламп.	6*	16	32		---

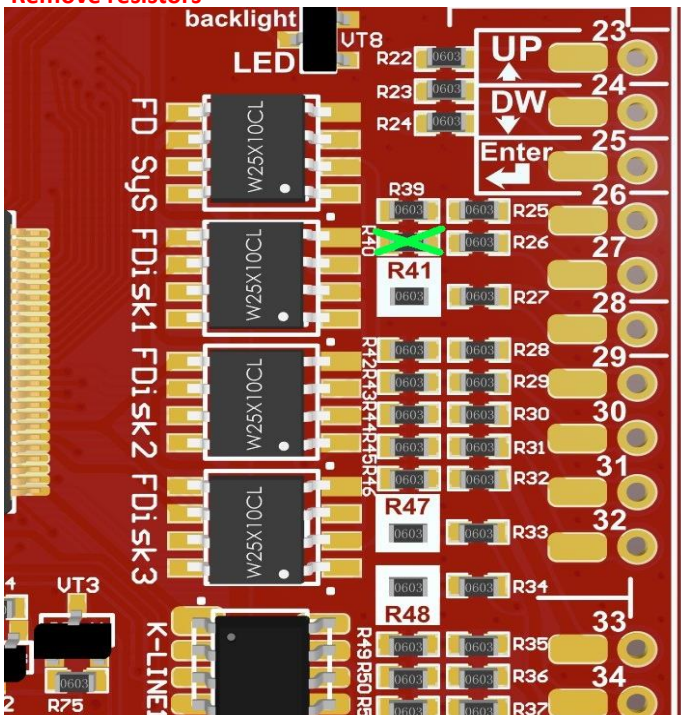
MFD					
Reversing light swith	Green	1	1*		
Xenon light warn.	Green	21	2*		
Front light warn.	Blue	6	3*		
High beam	Blue	17	3*		
minus (-) LED Coolant level low			4		
minus (-) LED Windscreen washer fluid le			5		
Stop Brake lamp warn.	Blue	16	6*		
			7		
Fuel tank hatch	Blue	15	8*		
			9		
CAN H (motor)	Green	19	10		
CAN L (motor)	Green	20	11		
CAN H comfort	Green	8	12		
CAN L comfort	Green	9	13		
			14		
5V out	White	USB	15		
	Green	USB	17		
	Black	USB	18		
GND	Blue	9	19		
DC-DC OUT- GND			20*		
DC-DC OUT+ 5B +			21*		
+12V	Blue	23	22*		



DASHboard					
23	23	Green	Up		
24	24	Green	Down		
25	25	Green	Reset		
26	31	Blue	Belts		
27*		minus (-) LED	yellow oil		
28	29	Blue	Brake Liquid		
29	7	Green	Brake Pads		
30	15	Green	BOOST turbo pressure		
31	22	Green	F120 hood		
32	30	Blue	TurboTimer		
33*	21	Green	LPG / Fuel presser / Head range		
34*	3	Green	Oil Pressure Sensor / EGT		
35	18	Green	Oil SensorG266		
36	13	Green	Hand brake		
37	12	Blue	Baterie (61)		
38	19	Blue	ABS		
39	1	Blue	Ignition		
40	25	Blue	K-line		
41					
42*	16	Green	TurboTimer		

Green connector					
--- / Reversing light swith --- / Задний ход	1*	1	17		Coil Key reader Катушка ИММО
Coil Key reader Катушка ИММО		2	18	35	Oil level/temperature Уровень и темп. масла
--- / Oil Pressure Sensor Add. Давление масла, доп датчик	34*	3	19	10	CAN H (motor)
CAN data bus, screening		4	20	11	CAN L (motor)
---		5	21	2*	--- / Xenon Lamp Fault <01' ---
W-line W-линия		6	22	31	F120 hood Капот
Washer fluid low Низкий уровень омывайки		29	7	23	MFI button - up Торм. Колодки
Brake pad wear Торм. Колодки		12	8	24	MFI button - down <01' ---
CAN-comfort High <01' ---		13	9	25	MFI button - reset <01' ---
CAN-comfort Low <01' ---		10	26		Ambient temperature Темп. Наружного воздуха
---		11	27		CAN bus (diag "High")
Parking time for climatronic Время стоянки для климатроник		12	28		CAN bus (diag "Low")
Climate switch-off 118°C Отключение климата 118°C		36	13	29	CAN (display) CAN (экран вых.шины)
Parking brake / HandBRAKE Ручной тормоз		14	30		(Clock) Радио/Навигация часы
ASR/ESP		30	15	31	(Data) maxi-DOT Радио/Навигация. Данные.
--- / Turbo boost pressure --- / Давление турбины		42*	16	32	(Enable)NAVI maxi-DOT Радио/Навигация Разблук.
--- / TurboTimer Управл. провод турбо таймера					

### Remove resistors



6*	You can connect a blown stop light warning if you have one, or a high beam icon display pin 17 of blue connector if the 3dMFD board overrides the LED. Вы можете подключить предупреждение о перегоревшем стоп сигнале, если он у вас есть, или отображение иконки дальнего света pin 17 синего разъема, если 3dMFD плата перекрывает светодиод.
1*	If you have add a wire of engaging reverse gear to cluster. Если вы добавили в кластер провод включения задней передачи.
3*	If you have a burned-out lamp control relay. Если у вас есть реле контроля перегоревших ламп
2*	If you have a Xenon burned-out lamp control relay. Если у вас есть реле контроля перегоревших ламп
8*	If you have a fuel tank hatch control. Если у вас есть управление лючком топливного бака.
42*	This is the control output of the turbo timer relay. Это управляющий выход реле турботаймера.
	If you have an optional LPG tank level / Fuel presser sensor/ Head range control warning
33*	Если у вас есть дополнительное предупреждение об уровне в баке LPG / датчик давления топлива / контроль диапазона головки.
34*	If you have an optional Oil pressure sensor / EGR sensor Если у вас есть опциональный датчик давления масла / датчик EGR
28*	If you install 3dMFD in the FullFIS cluster, this 36 pin is not used. Если вы устанавливаете 3dMFD в кластере FullFIS, этот 36 контакт не используется.
20*	If you have installed the DC-DC converter separately from the 3dMFD motherboard Если вы установили DC-DC преобразователь отдельно от материнской платы
21*	If you have installed the DC-DC converter separately from the 3dMFD motherboard Если вы установили DC-DC преобразователь отдельно от материнской платы

### LEDs

Coolant	Brake Pads	Fuel low
plus +	plus +	plus +
minus -	minus -	minus -
yellow oil	washer fluid	Fuel tank hatch
minus -	plus+ red	plus +
plus+ yellow r	minus -	minus -

